

OOAD:

#2 OOA

202211318 엄정석 / 202211334 이동훈 / 202211384 차민우 / 202211392 최환

Contents

1. OOA

- a. Use-Cases (Refined)
- b. System Sequence Diagram
- c. System Operations
- d. Domain Model

OOA

Use-Cases (Refined)

Use Case	UC-01. 전원 켜기
Actor	User
Purpose	RVC를 시작한다.
Overview	RVC의 전원이 꺼져있는 상태에서 User가 RVC의 전원을 켤다.
Type	Primary & Essential
Cross Reference	Functional Requirement FR-01 Use-Case UC-03
Pre-Requests	시스템이 현재 전원 OFF상태여야 한다.
Typical Courses of Events	<ol style="list-style-type: none">1. Actor: RVC의 전원 버튼을 누른다.2. System: HW에 SW를 로딩한다.3. System: UC-03으로 이동한다.
Alternative Courses of Events	-
Exceptional Courses of Events	-

Use Case	UC-02. 전원 끄기
Actor	User
Purpose	RVC를 종료한다.
Overview	RVC의 전원이 켜져있는 상태에서 User가 RVC의 전원을 끈다.
Type	Primary & Essential
Cross Reference	Functional Requirement FR-01
Pre-Requests	RVC의 전원이 ON상태여야 한다.
Typical Courses of Events	<ol style="list-style-type: none"> 1. Actor: RVC의 전원 버튼을 누른다. 2. System: 청소를 멈춘다. 3. System: 전원을 종료한다.
Alternative Courses of Events	-
Exceptional Courses of Events	<p>Line 1~2 : RVC SW의 전원을 꺼도 청소를 멈추지 않으면 유저에게 error메시지를 보여준다.</p> <p>Line 2~3 : 청소를 멈춰도 전원이 꺼지지 않으면 유저에게 error메시지를 보여준다.</p>

Use Case	UC-03. 기본 주행
Actor	RVC
Purpose	RVC가 바닥의 모든 구역 청소를 진행한다.
Overview	RVC가 직진하며 청소를 진행한다.
Type	Primary & Essential
Cross Reference	Function Requirement FR-02 Use-Case UC-04, UC-05, UC-06, UC-08
Pre-Requests	시스템이 현재 전원 ON상태여야 한다.
Typical Courses of Events	<ol style="list-style-type: none"> 1. System: 바퀴 모터를 가동해서 전진을 시작한다. 2. System: 클리너 모터를 가동해서 청소를 시작한다.
Alternative Courses of Events	<p>Line 1 : (System) 전방 및 우측에 장애물을 탐지할 경우 UC-4를 실행한다.</p> <p>Line 1 : (System) 전방 및 좌측에 장애물을 탐지할 경우 UC-5를 실행한다.</p> <p>Line 1 : (System) 전방 및 좌측, 우측에 장애물을 탐지할 경우 UC-6을 실행한다.</p> <p>Line 2 : (System) 먼지를 감지할 경우 UC-8을 실행한다.</p>
Exceptional Courses of Events	Line 1~3 : 청소 시작 명령을 수신하고도 모터를 가동시키지 않으면 유저에게 error메시지를 보여준다.

Use Case	UC-04. 장애물 감지 - 좌회전
Actor	RVC
Purpose	RVC가 기본 주행 상태일 때 전면 혹은 전면과 우측에 장애물이 있다면 좌회전하여 회피한다.
Overview	<ul style="list-style-type: none"> • RVC가 직진하며 전면과 좌/우측의 장애물 감지 센서를 통해 장애물을 감지한다. • 전면, 혹은 전면과 우측 센서가 장애물을 감지하면, RVC는 직진을 멈추고 좌측으로 회전하여 장애물을 피해 경로를 확보한다. 회전 완료 이후 직진 및 청소를 재개한다. • 회전 중 추가 장애물이 감지되더라도 중단 없이 회전을 완수한다.
Type	Primary & Essential
Cross Reference	Functional Requirement FR-03 Use-Case UC-03
Pre-Requests	시스템이 현재 기본 주행 상태여야한다.
Typical Courses of Events	<ol style="list-style-type: none"> 1. System: 전면 및 우측 센서로부터 장애물 감지 신호를 수신한다. 2. System: 청소를 중단한다. 3. System: 제자리에서 130도 좌회전 한다. 4. System: UC-03으로 이동한다.
Alternative Courses of Events	-
Exceptional Courses of Events	Line 1~3 : 장애물 감지 신호를 수신하고도 모터를 가동시키지 않으면 유저에게 error메시지를 보여준다.

Use Case	UC-05. 장애물 감지 - 우회전
Actor	RVC
Purpose	RVC가 기본 주행 상태일 때 전면 혹은 전면과 좌측에 장애물이 있다면 우회전하여 회피한다.
Overview	<ul style="list-style-type: none"> • RVC가 직진하며 전면과 좌/우측의 장애물 감지 센서를 통해 장애물을 감지한다. • 전면과 좌측 센서가 장애물을 감지하면, RVC는 직진을 멈추고 우측으로 회전하여 장애물을 피해 경로를 확보한다. 회전 완료 이후 직진 및 청소를 재개한다. • 회전 중 추가 장애물이 감지되더라도 중단 없이 회전을 완수한다.
Type	Primary & Essential
Cross Reference	Functional Requirement FR-03 Use-Case UC-03
Pre-Requests	시스템이 현재 기본 주행 상태여야한다.
Typical Courses of Events	<ol style="list-style-type: none"> 1. System: 전면 및 좌측 센서로부터 장애물 감지 신호를 수신한다. 2. System: 청소를 중단한다. 3. System: 제자리에서 130도 우회전 한다. 4. System: UC-03으로 이동한다.
Alternative Courses of Events	-
Exceptional Courses of Events	Line 1~3 : 장애물 감지 신호를 수신하고도 모터를 가동시키지 않으면 유저에게 error메시지를 보여준다.

Use Case	UC-06. 장애물 감지 - 후진
Actor	RVC
Purpose	RVC가 기본 주행 상태일 때 3면(전면/좌측/우측)에 장애물이 있다면 후진하여 회피한다.
Overview	<ul style="list-style-type: none"> • RVC가 직진하며 전면과 좌/우측의 장애물 감지 센서를 통해 장애물을 감지한다. • 전면과 좌측, 우측 센서가 모두 장애물을 감지하면, RVC는 직진을 멈추고 3초간 후진한다. • 3초 후진 완료 후, 좌/우측의 장애물 감지 센서를 확인하여 탈출 가능 여부를 파악한다. 판단 결과에 따라 FR-03.c와 같이 동작한다.
Type	Primary & Essential
Cross Reference	Functional Requirement FR-04 Use-Case UC-03, UC-04, UC-07
Pre-Requests	시스템이 현재 기본 주행 상태여야한다.
Typical Courses of Events	<ol style="list-style-type: none"> 1. System: 모든 센서로부터 장애물 감지 신호를 수신한다. 2. System: 청소를 중단한다. 3. System: 뒤로 3초간 후진한다. 4. System: 양쪽에 장애물이 없는 경우 좌회전한다.
Alternative Courses of Events	<p>Line 4 : (System) 왼쪽에 장애물이 없을 경우 UC-04로 이동한다.</p> <p>Line 4 : (System) 오른쪽에 장애물이 없을 경우 UC-05로 이동한다.</p>
Exceptional Courses of Events	Line 1~3 : 장애물 감지 신호를 수신하고도 모터를 가동시키지 않으면 유저에게 error메시지를 보여준다.

Use Case	UC-07. 최종 탈출 불가
Actor	RVC
Purpose	RVC가 10번 후진한 후에도 좌측 및 우측에 장애물이 있다면 시스템을 종료한다.
Overview	<ul style="list-style-type: none"> • RVC가 '4. 장애물 감지 - 후진' 상황을 연속으로 10번 반복한 후에도회전을 통한 경로를 확보하지 못한 경우 하드웨어 과부하 및 무한 루프 방지를위해 시스템을 정지한다. • 이후 사용자에게 에러 메시지를 출력하고시스템을 종료한다.
Type	Primary & Essential
Cross Reference	Functional Requirement FR-04 Use-Case UC-06
Pre-Requests	시스템이 전면, 좌측, 우측 장애물 감지 센서로부터 장애물 감지 신호를 수신한 상태여야 한다.
Typical Courses of Events	<ol style="list-style-type: none"> 1. System: 청소를 중단하고 3초간 뒤로 후진한다. 2. System: 후진 후 좌측 및 우측에 장애물을 감지하여 후진을 재수행한다. 3. System: 최대 10번까지 반복한다. 4. System: 좌측, 우측 장애물 감지 센서로부터 감지 신호를 수신한다. 5. System: 시스템을 정지한다.
Alternative Courses of Events	<p>Line 1~4 : (System) 좌측에 장애물이 없는 경우 UC-04로 이동한다.</p> <p>Line 1~4 : (System) 우측에 장애물이 없는 경우 UC-05로 이동한다.</p> <p>Line 1~4 : (System) 좌측, 우측에 장애물이 없는 경우 UC-04로 이동한다.</p>
Exceptional Courses of Events	-

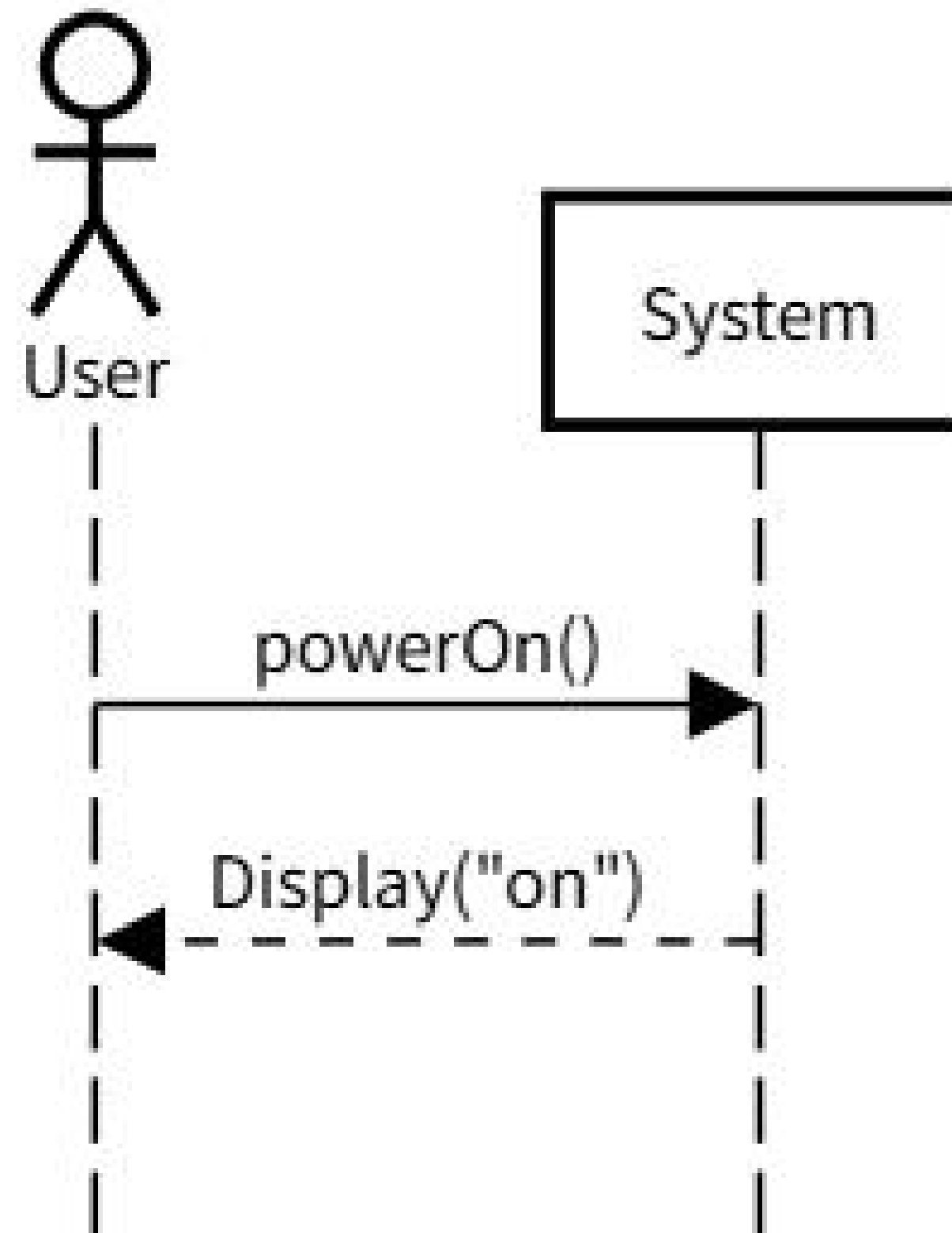
Use Case	UC-08. 먼지 탐지
Actor	RVC
Purpose	RVC가 청소 중 먼지를 감지하면 Cleaner의 출력을 높인다.
Overview	<ul style="list-style-type: none"> • RVC가 청소 중 먼지 감지 센서를 통해 바닥의 먼지를 감지한다. • 먼지가 감지되면 Power Up 모드를 5초간 실행한 후 청소 동작으로 복귀한다.
Type	Primary & Essential
Cross Reference	Functional Requirement FR-05 Use-Case UC-03
Pre-Requests	시스템이 현재 기본 주행 상태여야한다.
Typical Courses of Events	<ol style="list-style-type: none"> 1. System: 기본 주행 중 먼지 감지 센서에서 먼지 감지 신호를 수신한다. 2. System: 5초간 Cleaner의 출력을 높인다.
Alternative Courses of Events	-
Exceptional Courses of Events	Line 1~2 : 먼지 감지 신호를 수신하고도 클리너 출력을 높이지 않으면 유저에게 error메시지를 보여준다.

OOA

System Sequence Diagrams

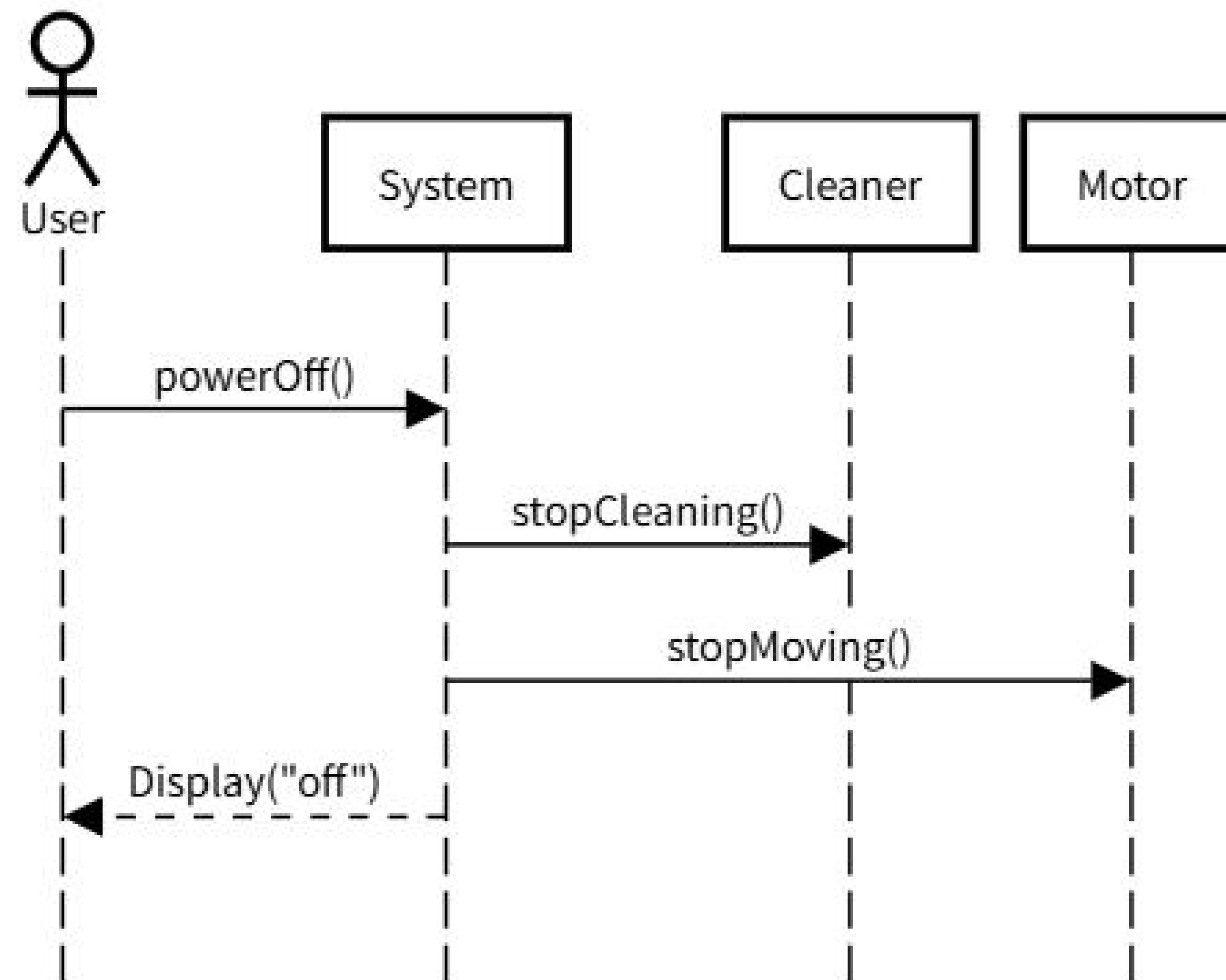
System Sequence Diagrams: UC-01

전원 켜기



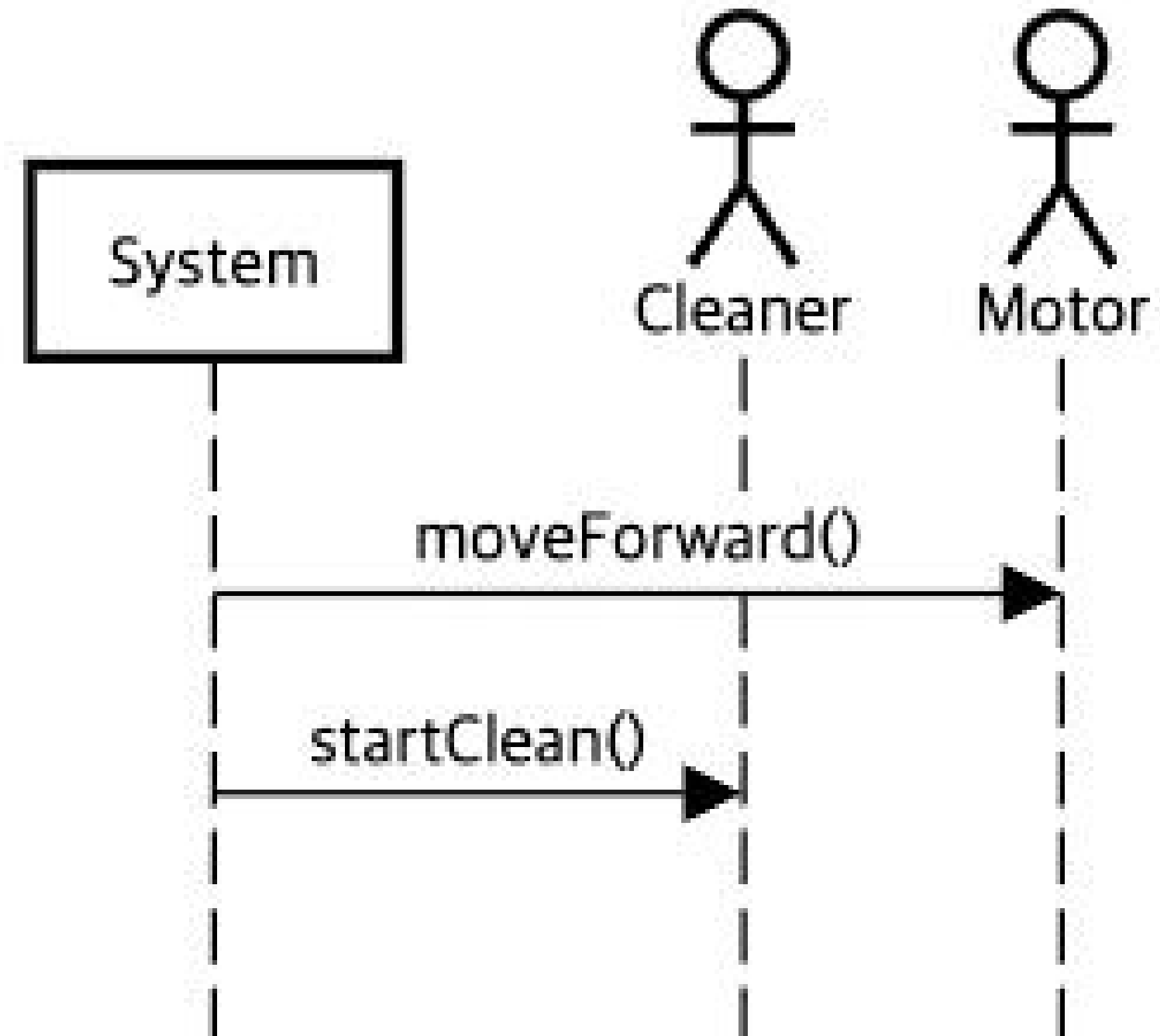
System Sequence Diagrams: UC-02

전원 끄기



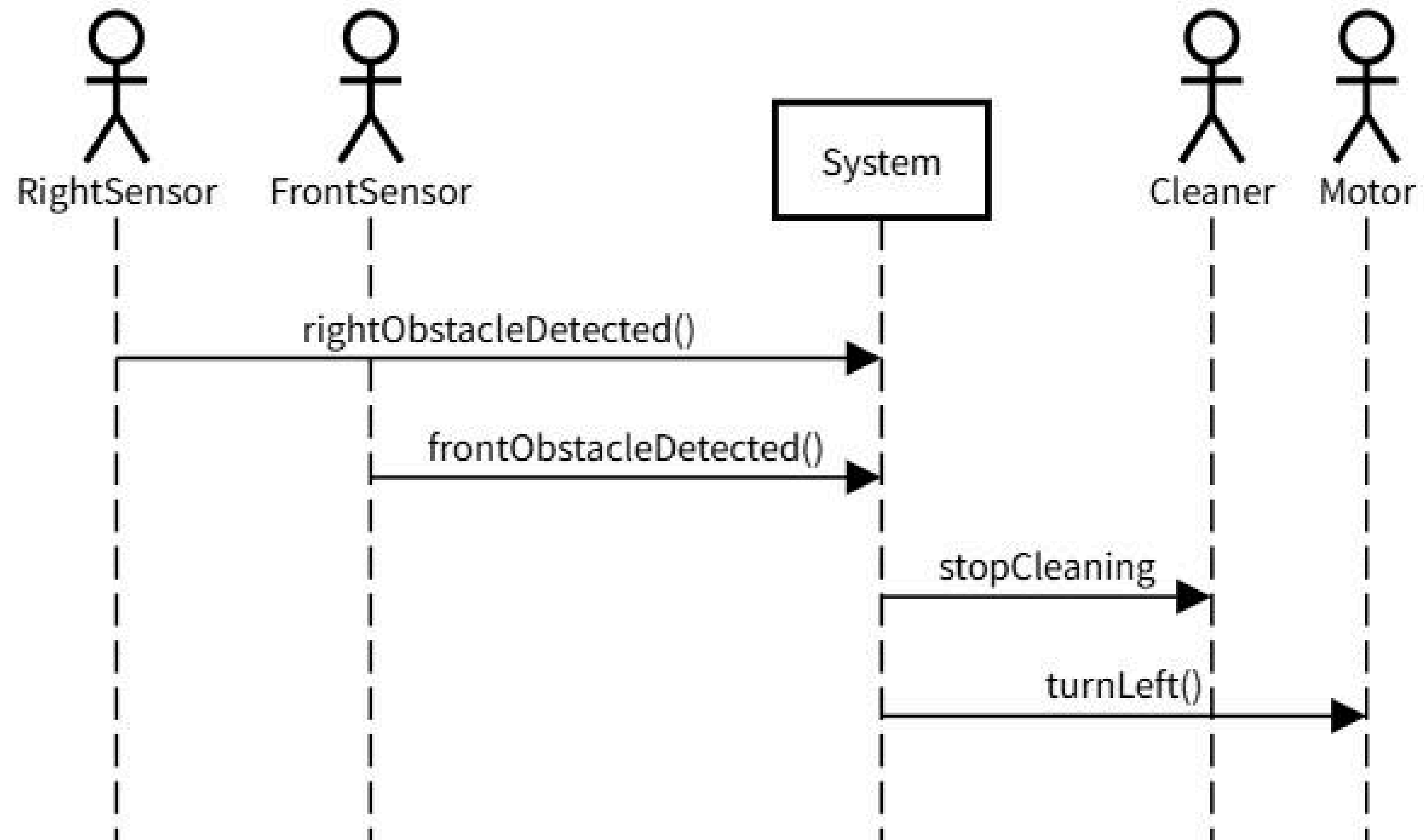
System Sequence Diagrams: UC-03

기본 주행



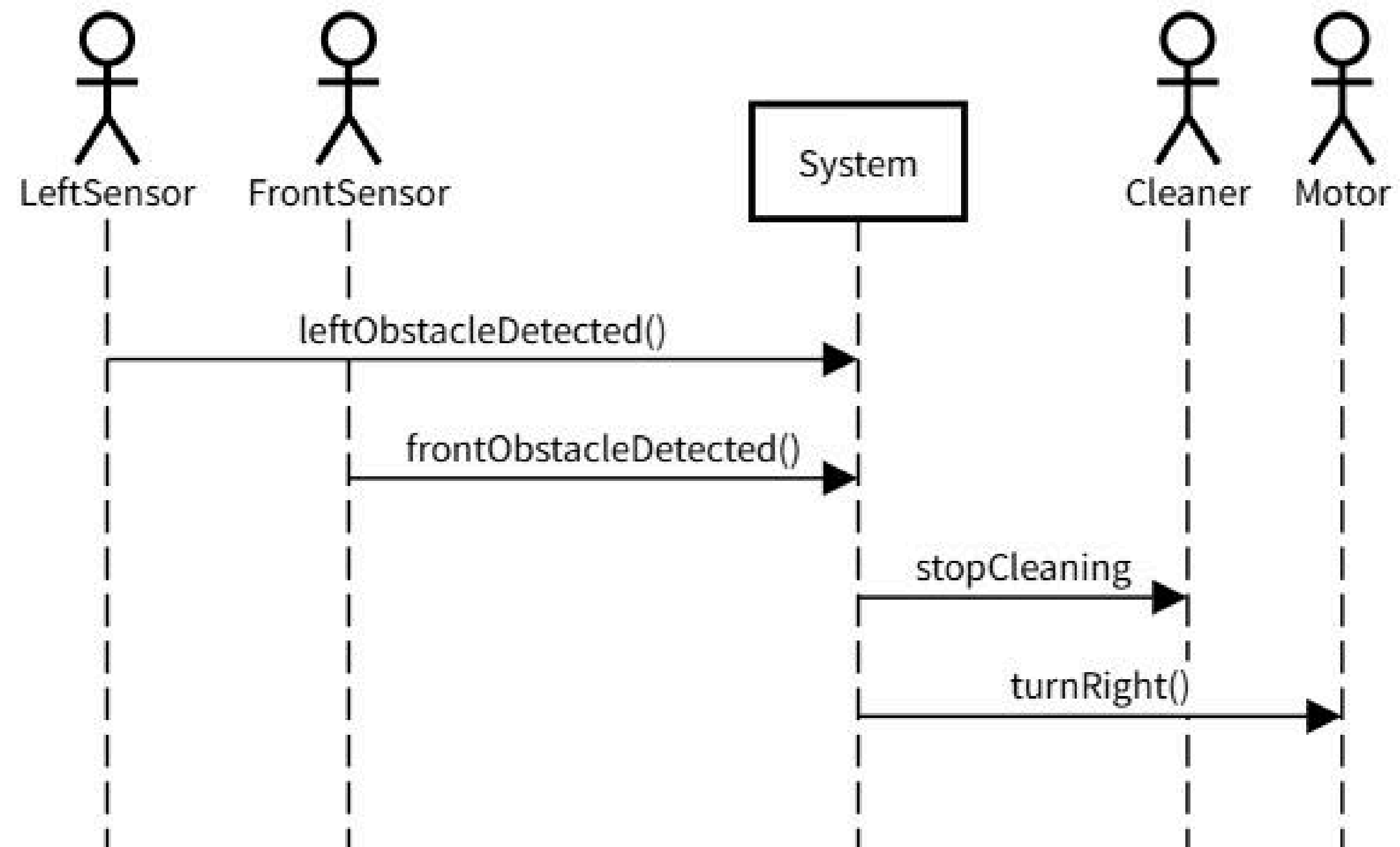
System Sequence Diagrams: UC-04

장애물 감지 - 좌회전



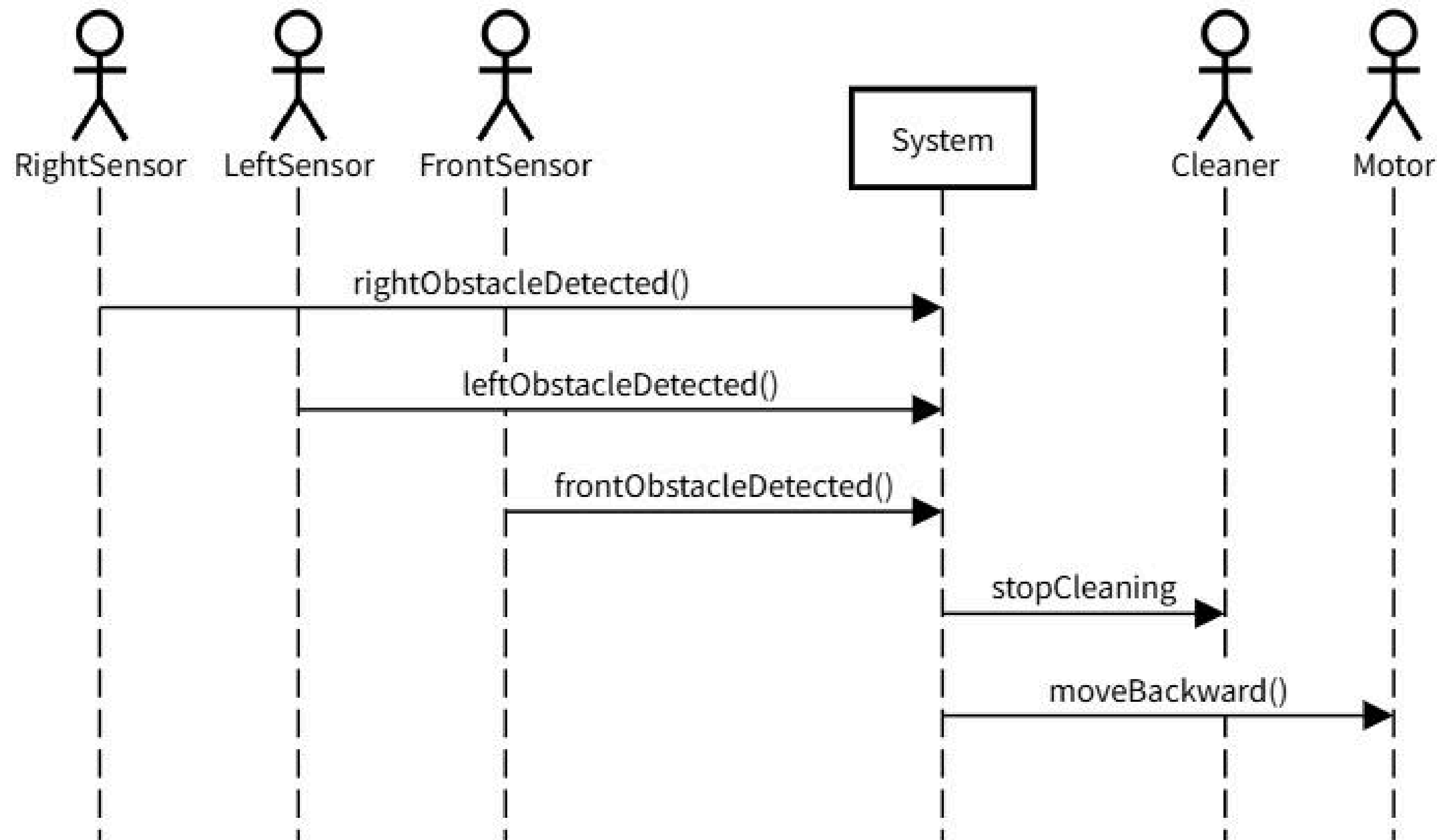
System Sequence Diagrams: UC-05

장애물 감지 - 우회전



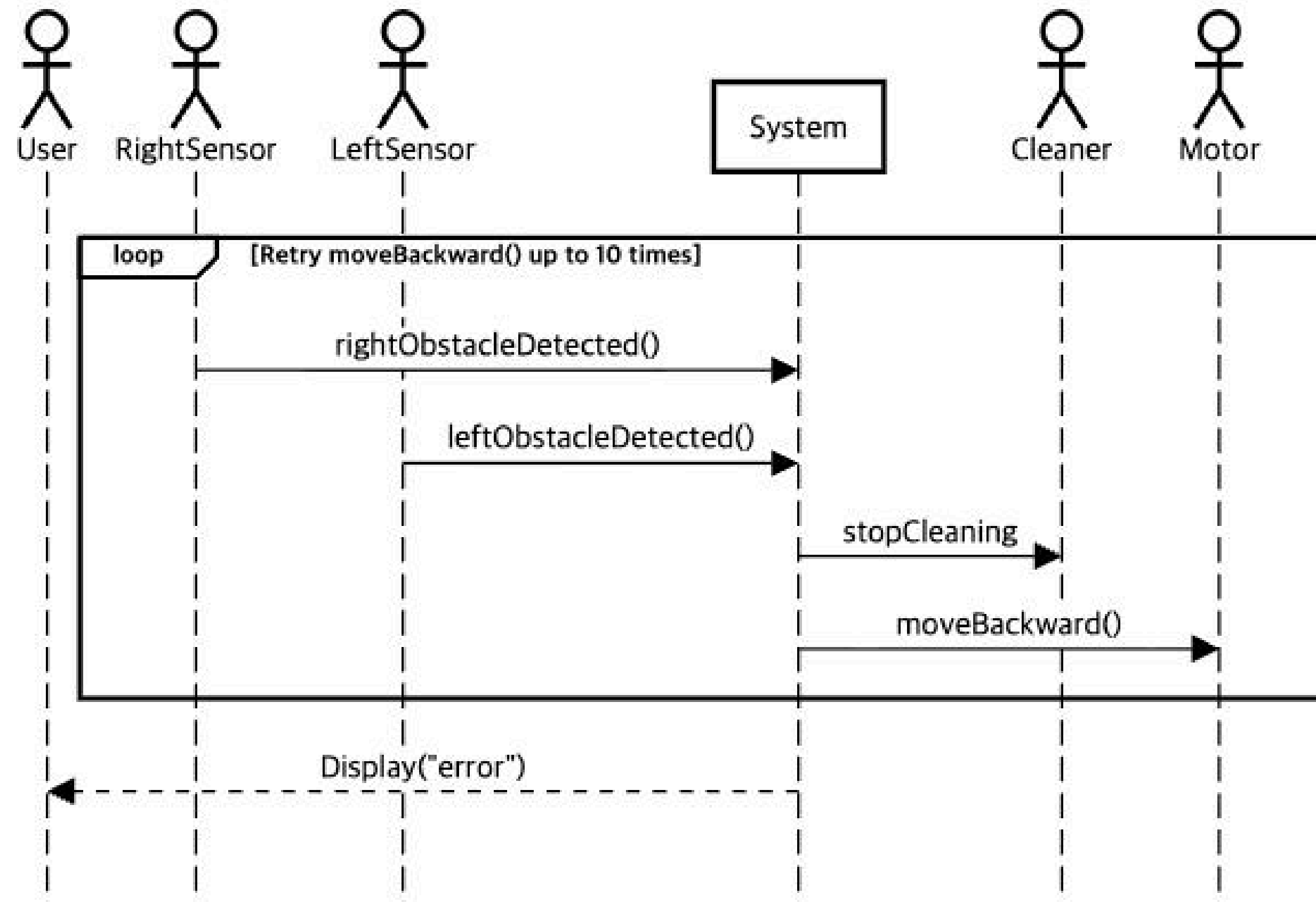
System Sequence Diagrams: UC-06

장애물 감지 - 후진



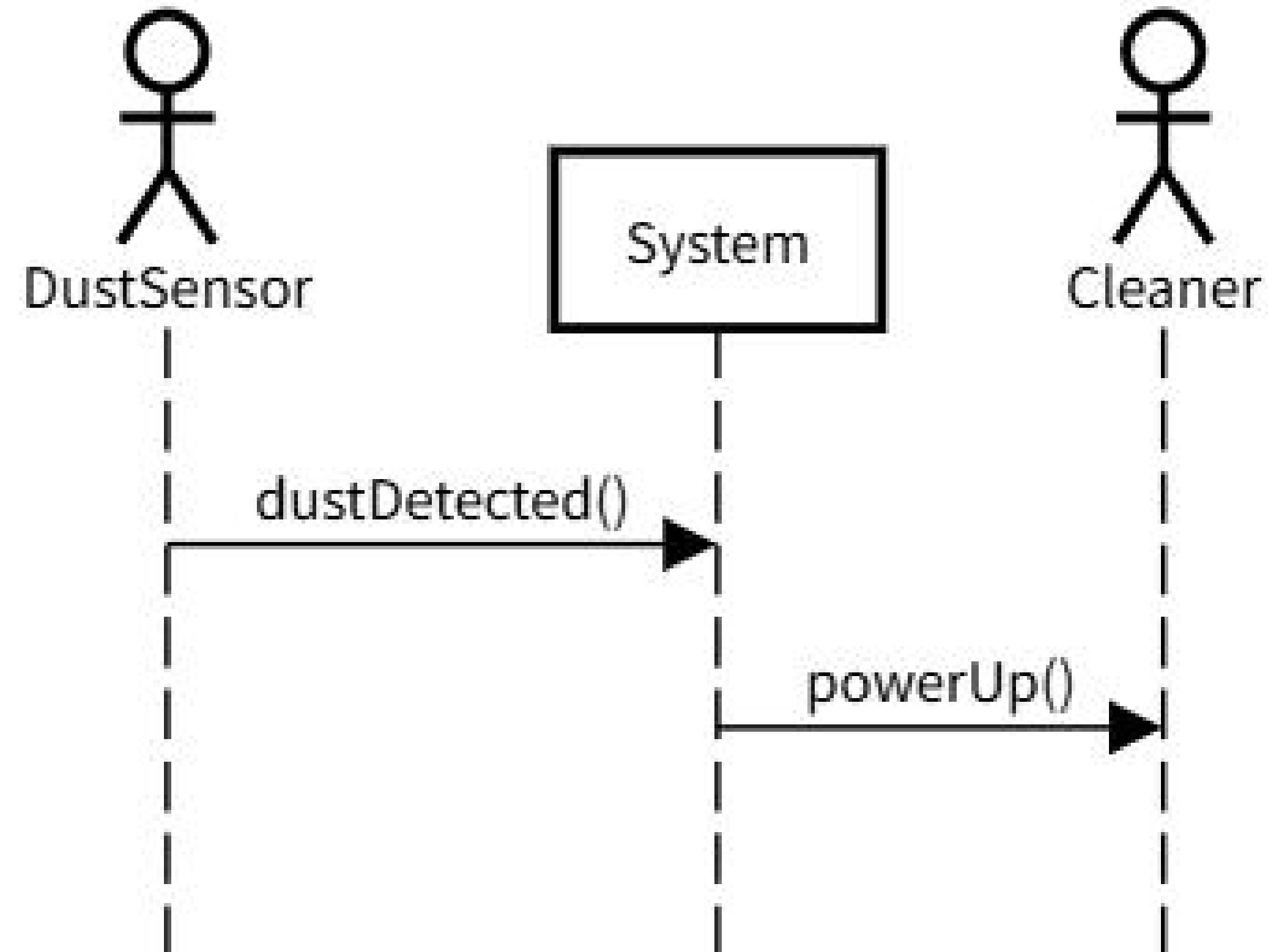
System Sequence Diagrams: UC-07

장애물 감지 - 최종 탈출 불가



System Sequence Diagrams: UC-08

먼지 감지



OOA

System Operations

System Operations

(System Interface)

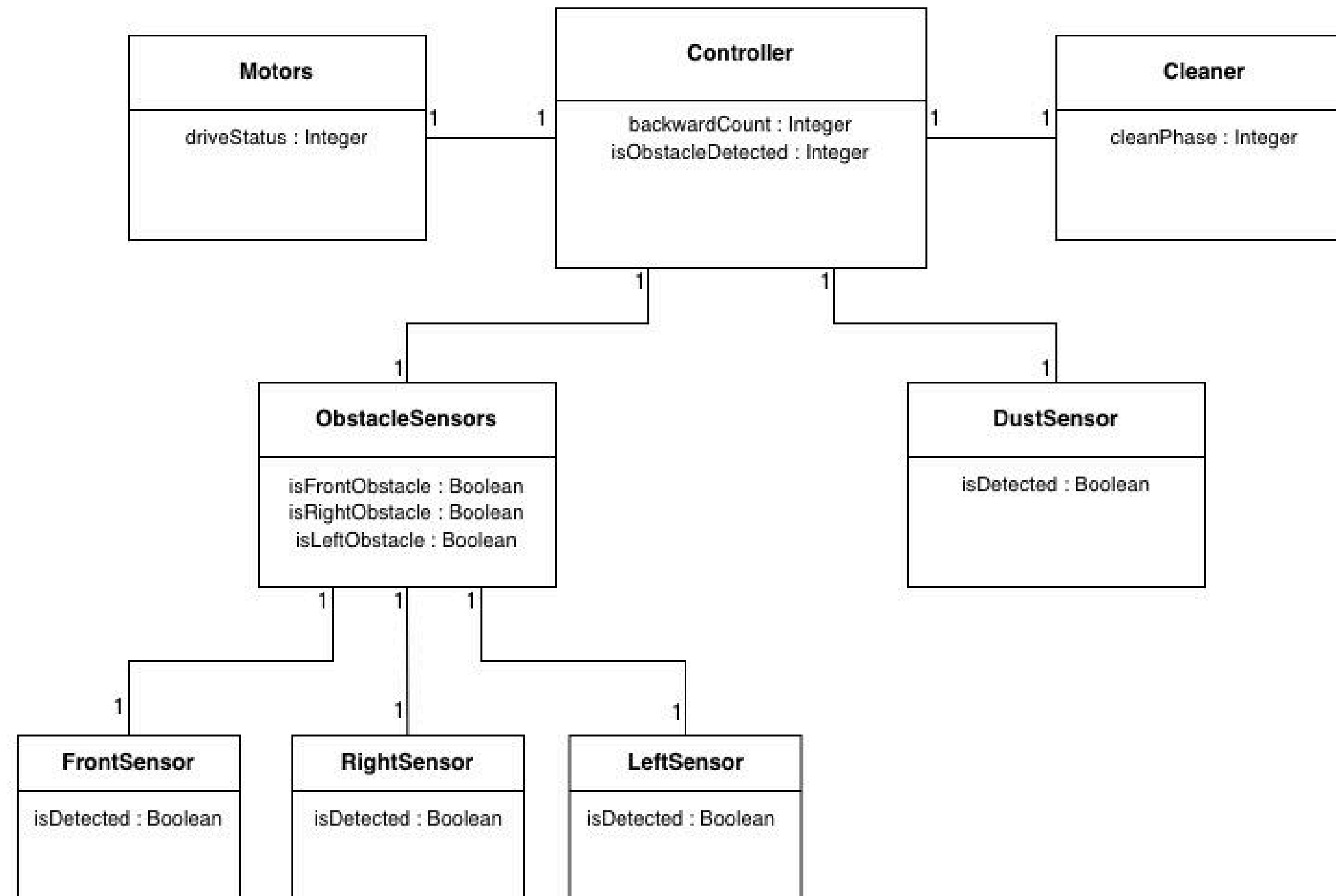
{Interface}
RVC SW

+powerOn()
+powerOff()

OOA

Domain Model

Domain Model



감사합니다.